

RAPS.360043.006

Сейф

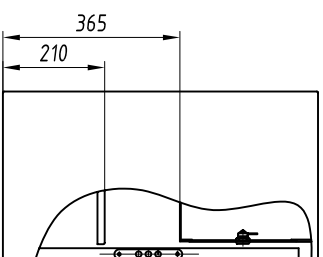
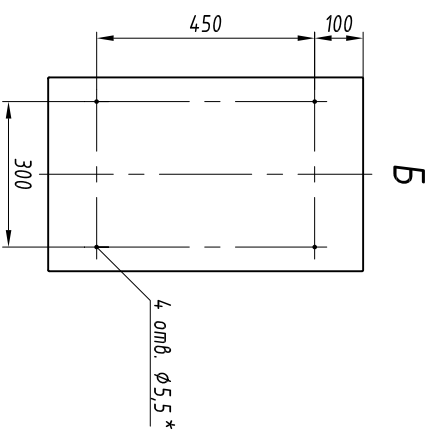
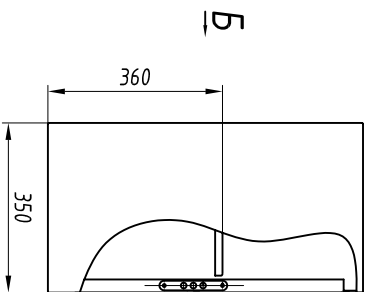
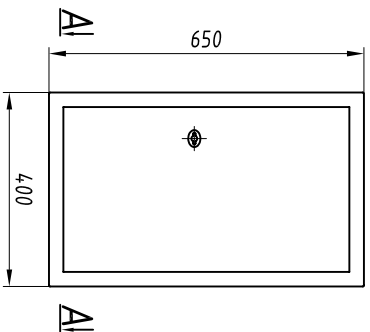
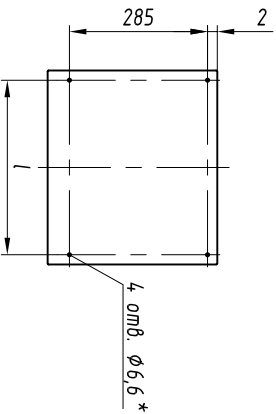


Рис. 1

Рис. 2
(Остальное см. рис1)

A-A



1. Основной материал: сталь.
2. Изделие неразборное.
3. Покрытие: порошковая краска, цвет: медь "антик", бронза "антик"
4. * - сверлить при монтаже.

Обозначения изделий, массы

№ строки	Обозначение	Рис.	Масса, кг
1	RAPS.324.772.004	1	30,0
2	-01	2	33,0

Инд. № подл.	Подпись и дата	Возм. инв. №	Инв. № дубл.	Подпись и дата

Изм.	Лист	№ докум.	Подп.	Дата

RAPS.360043.006

Лист
44