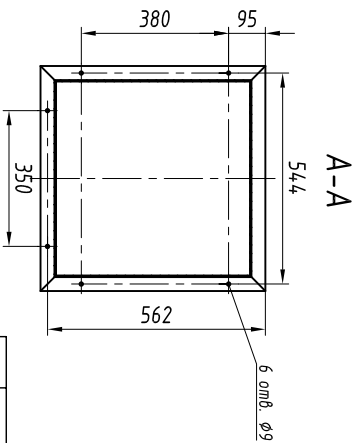
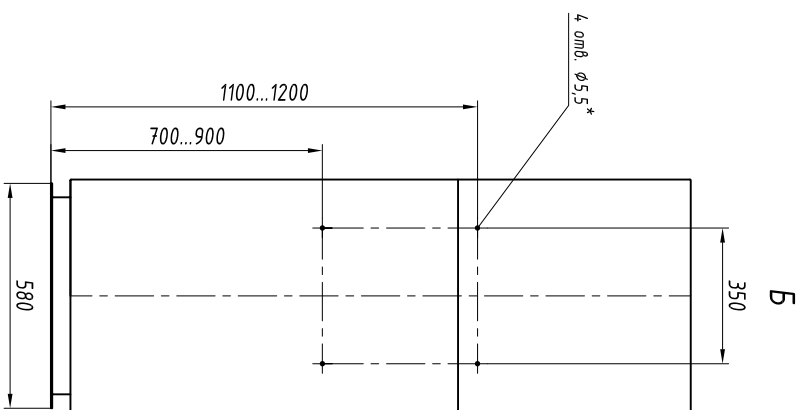
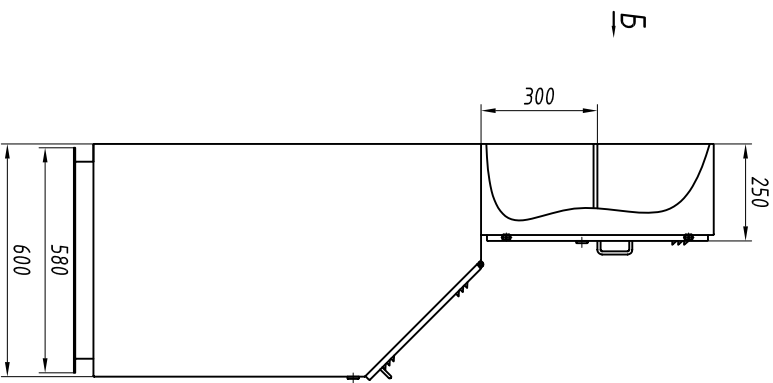
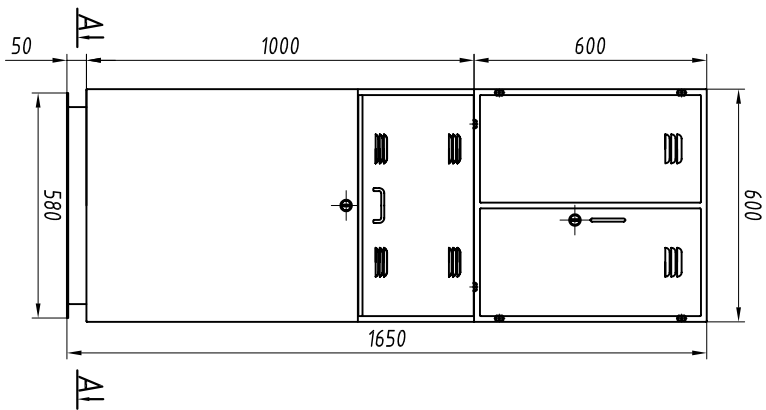


RAPS.360043.006

Шкаф-ларь тип I



1. Основной материал: сталь
2. Изделие разборное на шкаф и ларь.
3. Покрытие: порошковая краска, цвет - белый.
4. \* - сверлить при монтаже.

Обозначения изделия, масса

№ строки	Обозначение	Масса, кг
1	RAPS.324.241.001	38,1

Инд. № подл.	Подпись и дата	Возм. инв. №	Инв. № дубл.	Подпись и дата

Изм.	Лист	№ докум.	Подп.	Дата

RAPS.360043.006