

RAPS.360043.006

Стол-верстак

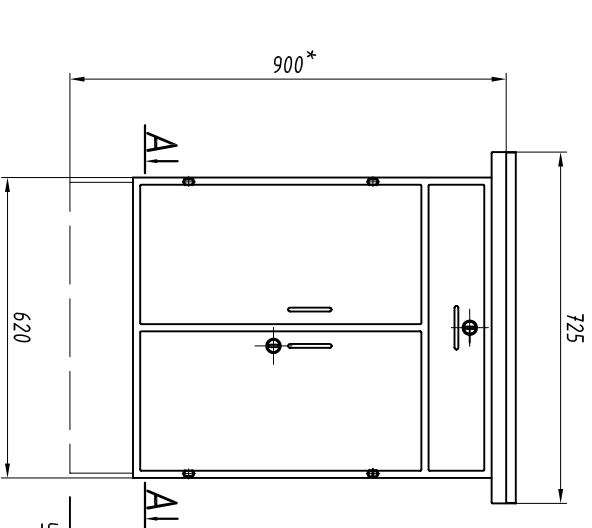


Рис.1

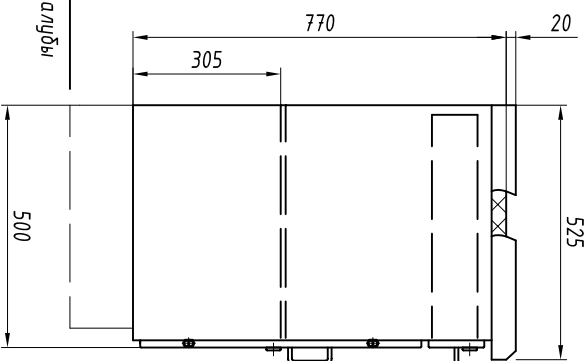
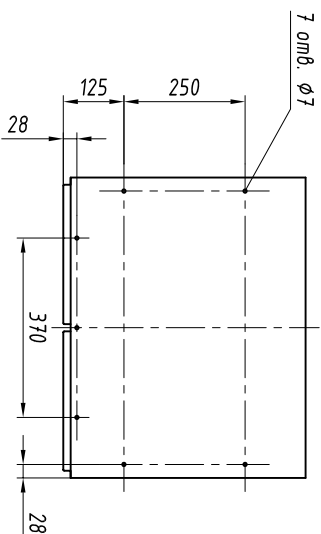
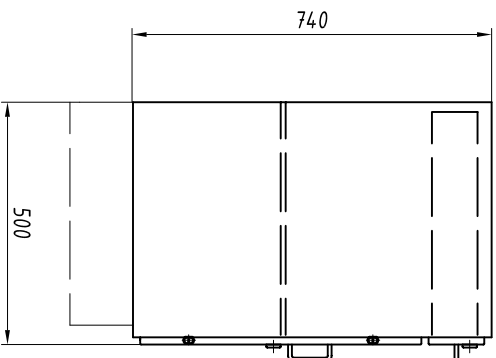


Рис.2

(основные см. рис.1)



1. Основные материалы: сталь, фанера.
2. Облицовка столешницы: нержавеющая сталь.
3. Изделие неразборное.
4. Покрытие лаки: порошковая краска, цвет светло-серый.
5. * - размер для справки.

Обозначения изделий, массы

№ строки	Обозначение	Рис.	Масса, кг
1	RAPS.324.175.001	1	55,7
2	-01	2	37,2

Инд. № подл.	Подпись и дата	Возм. инв. №	Инв. № дудл.	Подпись и дата

Изм.	Лист	№ докум.	Подп.	Дата

RAPS.360043.006

18

Лист