

Аптечка

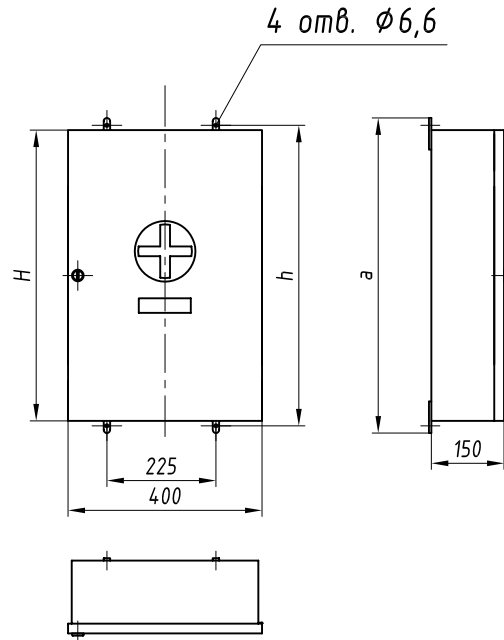
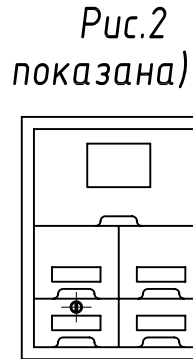
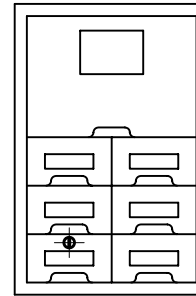


Рис.1
(дверка не показана)



Основные размеры в мм, обозначение изделий, массы

Наименование Аптечки	Обозначение	Открывание	Рис.	H	h	a	Масса, кг
Аптечка корабельная АК	321459.001	правое	1	600	620	650	16.3
	-01	левое					
Аптечка малого корабля АМК	-02	правое	2	500	520	550	15.0
	-03	левое					

1. Основной материал: сталь.
2. Изделие неразборное.
3. Покрытие металлических частей: порошковая краска, цвет светло-серый.

Изм.	Лист	№ докум.	Подп.	Дата
------	------	----------	-------	------

RAPS.360043.006

Лист

75

Подпись и дата

Инв. № дубл.

Возм. инв. №

Подпись и дата

Инв. № подл.