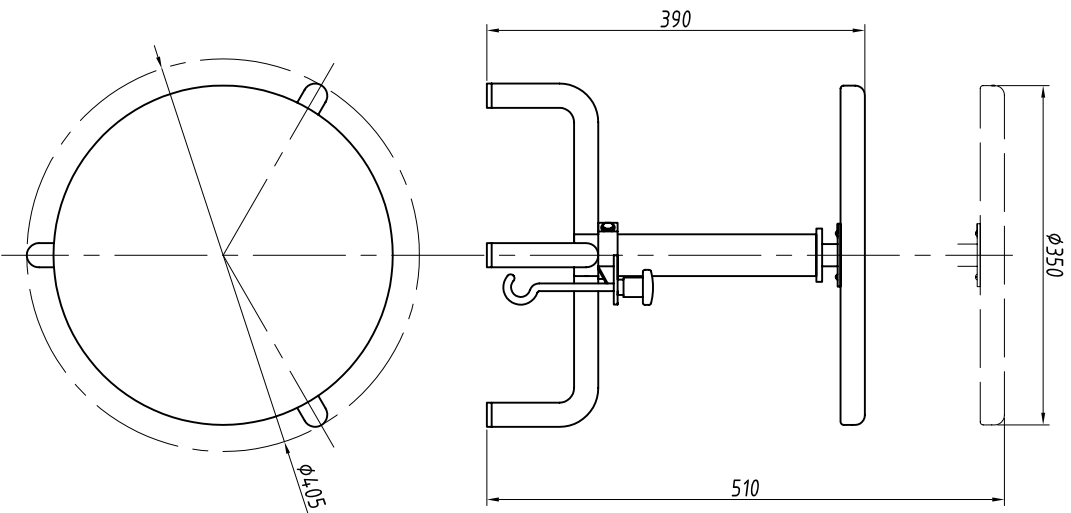


RAPS.360043.007

Табурет винтовой



1. Механизм крепления по шпоровому укреплён на тумбе.
2. Изделие разборное на сиденье и основании.
3. Основные материалы - сталь, древесина.

Обозначение изделия, масса

№ строки	Материал обойный облицовочный	Обозначение	Масса, кг
1	Ткань	RAPS.324.332.006	4,1
2	Винилскожа	-01	
2	Пластик	-02	4,0

Изм.	Лист	№ докум.	Подп.	Дата

RAPS.360043.007

Лист
77

Инд. № подл.	Подпись и дата	Возм. инв. №	Инв. № дудл.	Подпись и дата