

7.00.3.70093.3.00
RAPS.360043.007

Табурет складной

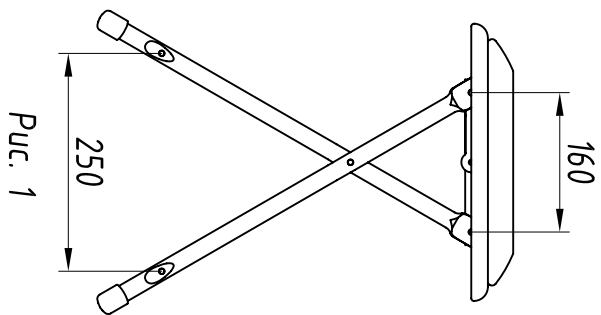
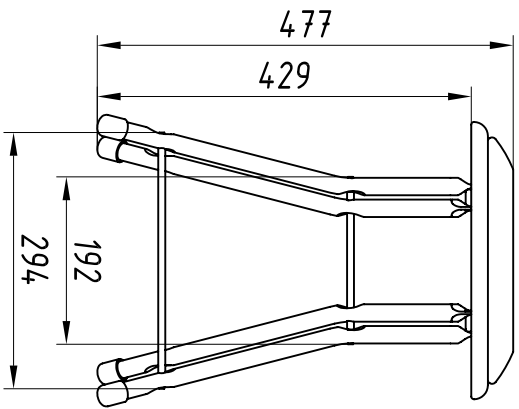


Рис. 1

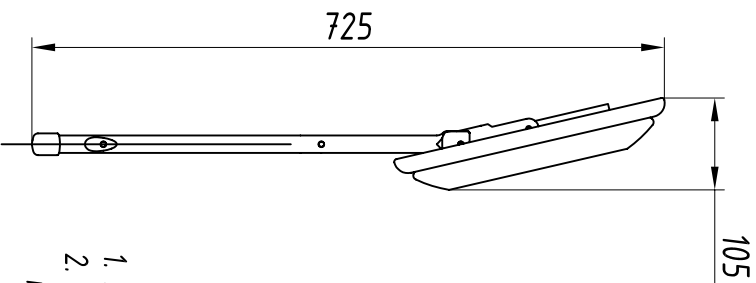
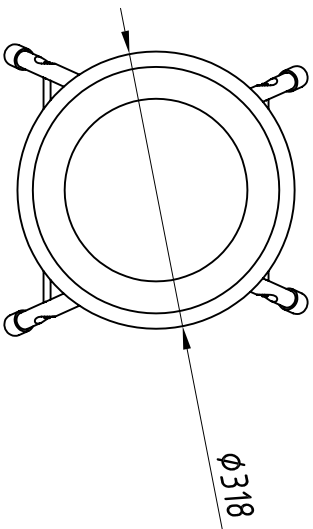


Рис. 2



1. Изделие неразборное.
2. Основные материалы - сталь, древесина пенополиуретан.

Обозначение изделий, масса

№ строки	Материал обойный облицовочный	Обозначение	Рис.	Масса, кг
1	Ткань	RAPS.324332.004	1	2,1
2	Винилскожа		1	
3	Лакированная древесина		2	3,2

Инд. N подл.	Подпись и дата	Возм. инв. N	Инв. N дудл.	Подпись и дата

Изм.	Лист	N докум.	Подл.	Дата

RAPS.360043.007