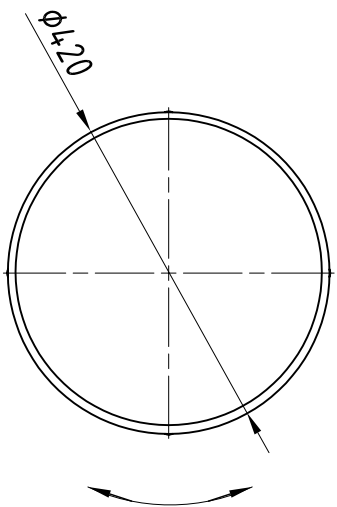
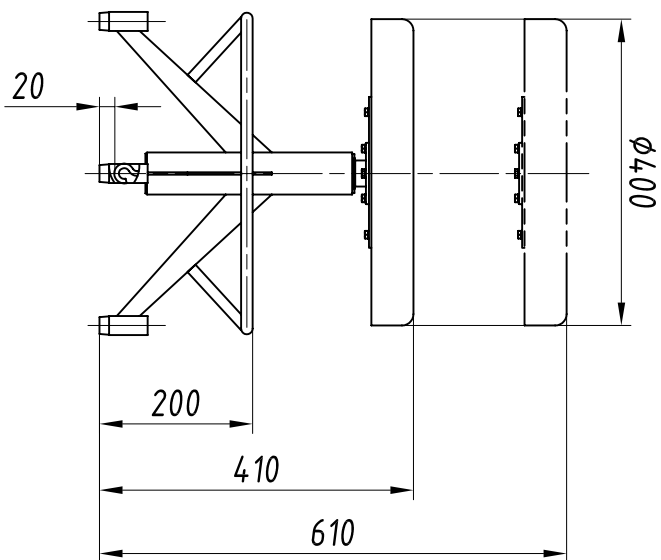


RAPS.360043.007

# Табурет винтовой



1. Основной материал – сталь, фанера, пенополиуретан.
2. Изделие разборное на сиденье и основании.
3. Механизм крепления по шпоровому вмонтирован в шпанду.

Обозначение изделия, масса

№ строки	Материал обивки облицовочный	Обозначение	Масса, кг
1	Ткань	RAPS.324332.003	6,3
2	Винилскожа	-01	6,3

Инд. N подп.	Подпись и дата	Возм. инв. N	Инв. N дубл.	Подпись и дата

Изм./Лист	N докум.	Подп.	Дата

RAPS.360043.007

Лист  
75