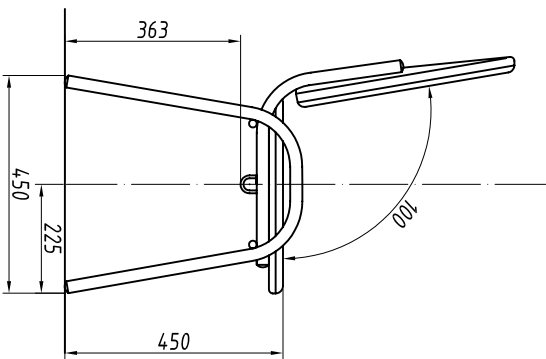
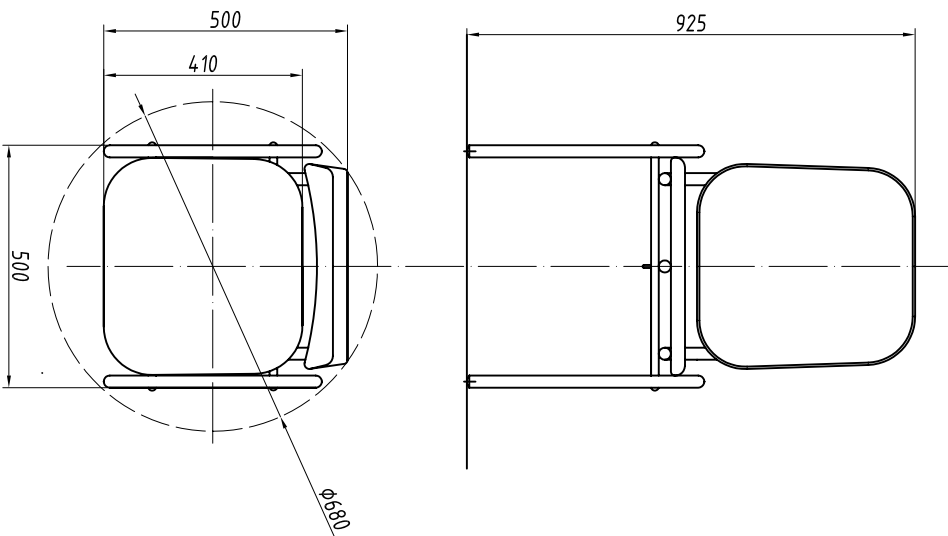


RAPS.360043.007

Стул полумягкий 1



1. Основные материалы - сталь, древесина, пенополиуретан.
2. Изделие разборное на основании, сиденье и спинку.
3. Крепление по шпоровому применять по черт. НЯДИ.301531.018-01. (заказывается отдельно)

Обозначение изделия, масса

№ строки	Материал обойный облицовочный	Обозначение	Масса, кг
1	Ткань	RAPS.324312.004	6,7
2	Винилскожа	-01	6,6

Изм.	Лист	№ докум.	Подп.	Дата

RAPS.360043.007

Инд. № подл.	Подпись и дата	Возм. инв. №	Инв. № дубл.	Подпись и дата