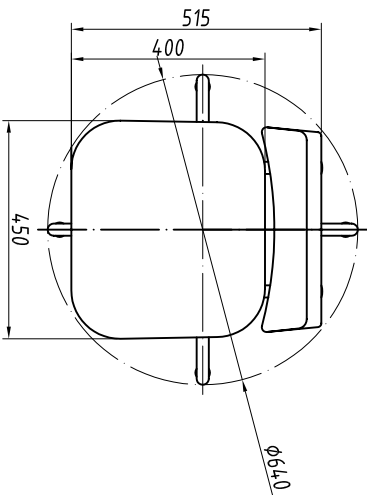
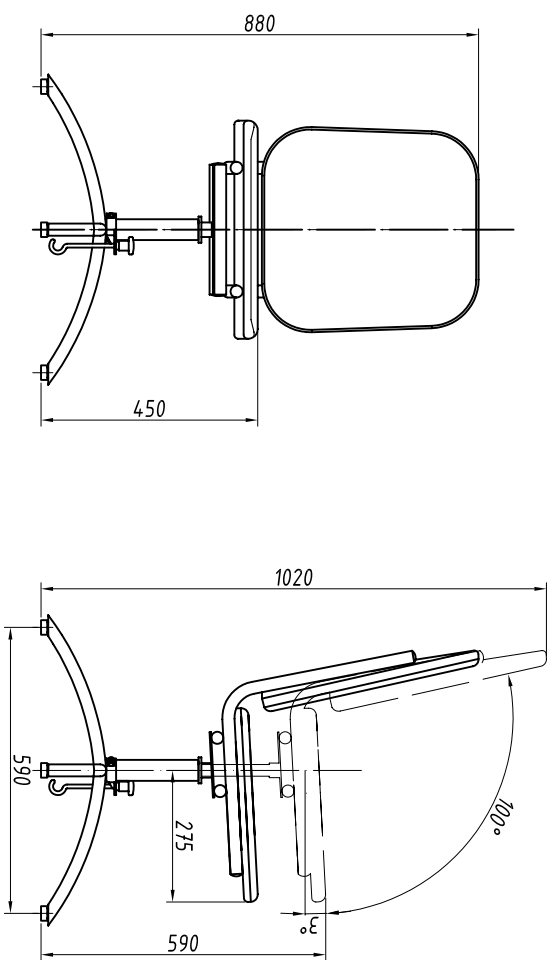


RAPS.360043.007

## Стул полумягкий II



1. Основные материалы - сталь, древесина, пенополиуретан.
2. Изделие разборное на тумбу, сиденье и спинку.
3. Механизм крепления по штормовому укреплен на стойке тумбы.

Обозначение изделия, масса

№ строки	Материал обивки облицовочный	Обозначение	Масса, кг
1	Ткань	RAPS.324312.003	8,6
2	Винилскожа	-01	8,5

Инд. № подл.	Подпись и дата	Возм. инв. №	Инв. № дубл.	Подпись и дата

Изм.	Лист	№ докум.	Подп.	Дата

RAPS.360043.007

68

Лист