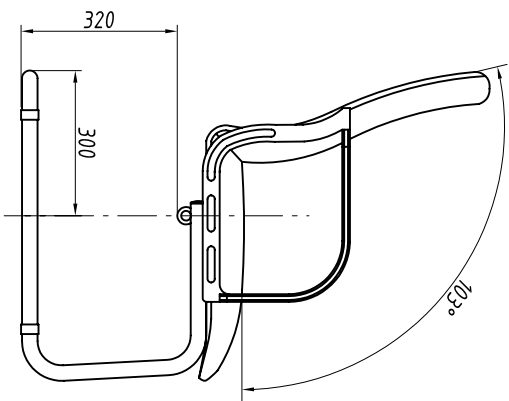
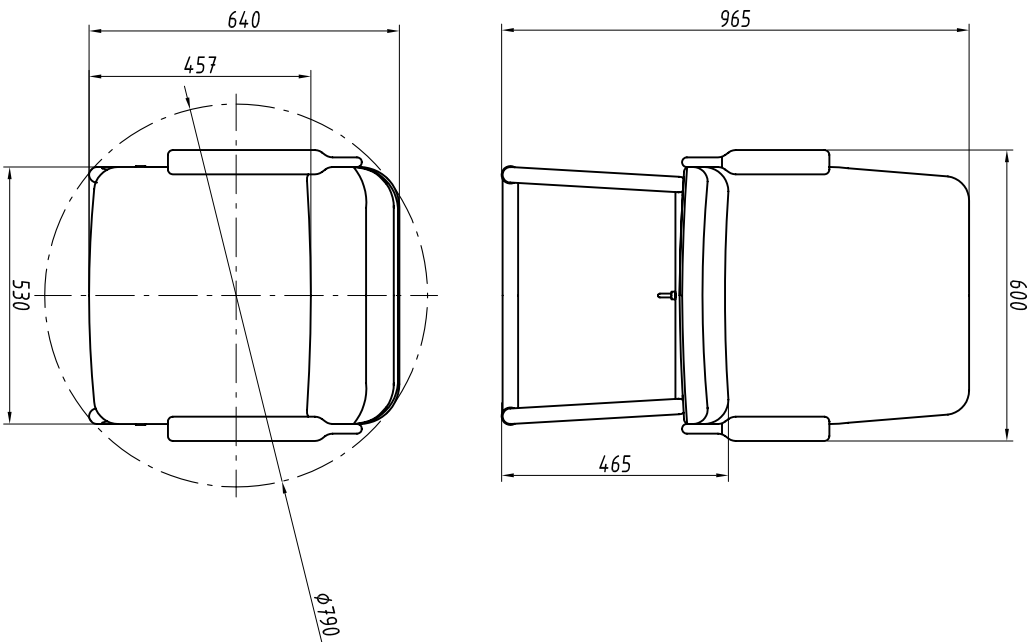


RAPS.360043.007

# Кресло полумягкое I



1. Крепление по шпормобому применять по чертежу НЯДИ.301531.018
2. Изделие разборное на сиденье, локотники и основание.
3. Основные материалы - сталь, древесина, полипропилен, пенополиуретан.

## Обозначение изделия, масса

№ строки	Материал обивки облицовочный	Обозначение	Масса, кг
1	Ткань	RAPS.324322.005	9,55
2	Винилскожа	-01	9,45

Изм.	Лист	№ докум.	Подп.	Дата

RAPS.360043.007

55

Лист

Инд. № подл.

Подпись и дата

Возм. инв. №

Инв. № дубл.

Подпись и дата