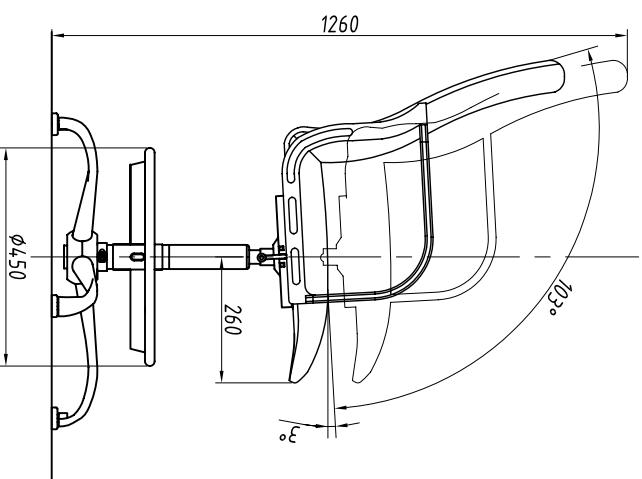
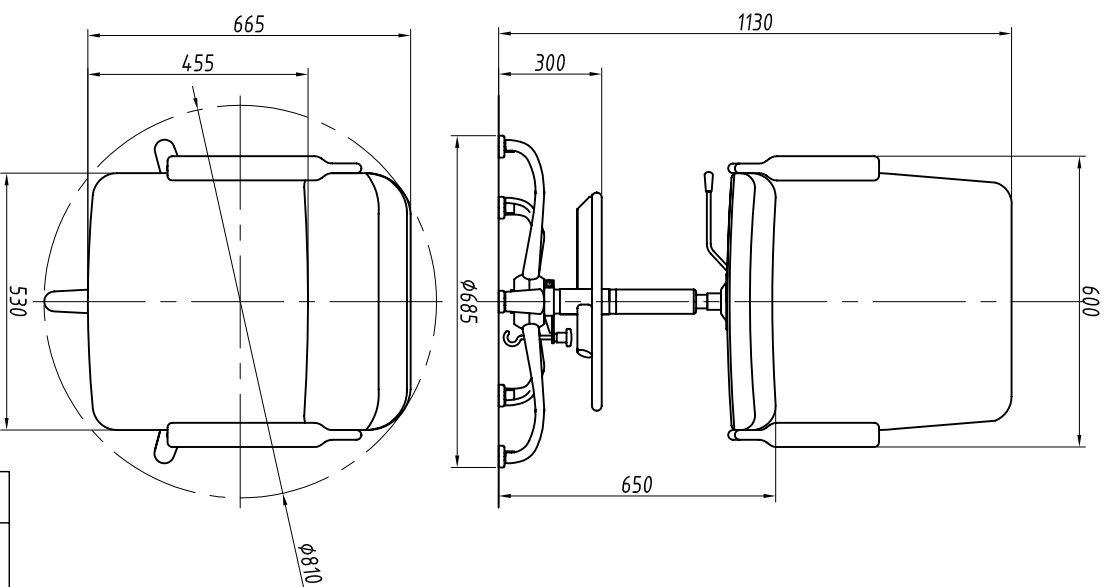


RAPS.360043.007

Кресло люцмана



1. Механизм крепления по шпоровому укреплен на стойке тумбы.
2. Изделие разборное на сиденье, локотники и тумбу.
3. Основные материалы - сталь, древесина, полипропилен, пенополиуретан.

Обозначение изделия, масса

№ строки	Материал обивки облицовочный	Обозначение	Масса, кг
1	Ткань	RAPS.324322.002	15,3
2	Винилскожа	-01	15,2

Изм.	Лист	№ докум.	Подп.	Дата

RAPS.360043.007

Инд. № подл.	Подпись и дата	Возм. инв. №	Инв. № дубл.	Подпись и дата