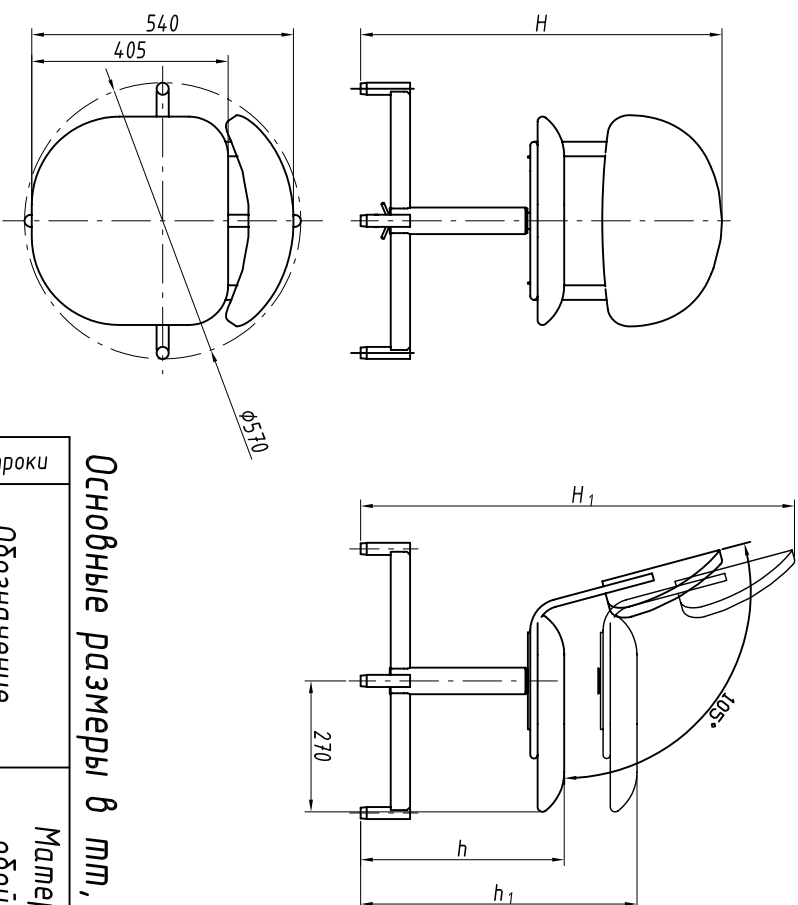


RAPS.360043.007

Стул полумягкий II



Основные размеры в мм, обозначения узлов, массы

№ строки	Обозначение	Материал обивочный	H, мм	H ₁ , мм	h, мм	h ₁ , мм	Масса, кг
1	RAPS.324312.002	ткань	670	740	350	420	8,7
2	-01	винилскожа	745	895	420	570	8,5
3	-02	ткань					9,2
4	-03	винилскожа					9,0

1. Основные материалы – сталь, пенополиуретан.
2. Узеловое разделение на поду, спинку и сиденье.
3. Механизм крепления по шпоровому смонтирован в тумбе.

Инд. № подл.	Подпись и дата	Возм. инв. №	Инв. № дубл.	Подпись и дата

Изм.	Лист	№ докум.	Подп.	Дата

RAPS.360043.007

Лист
67