

# RAPS.360043.007

## ДУВАН МЯКЦЎ VI

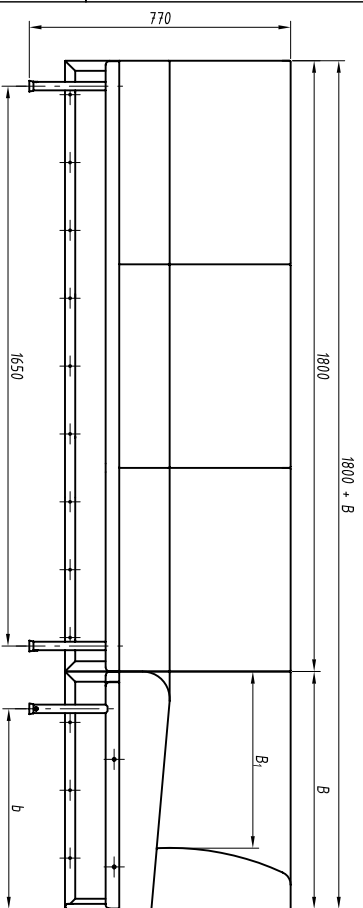


Рис. 1

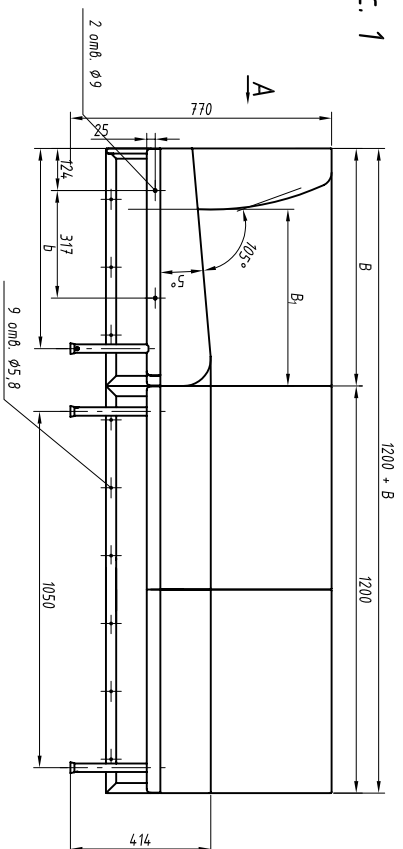
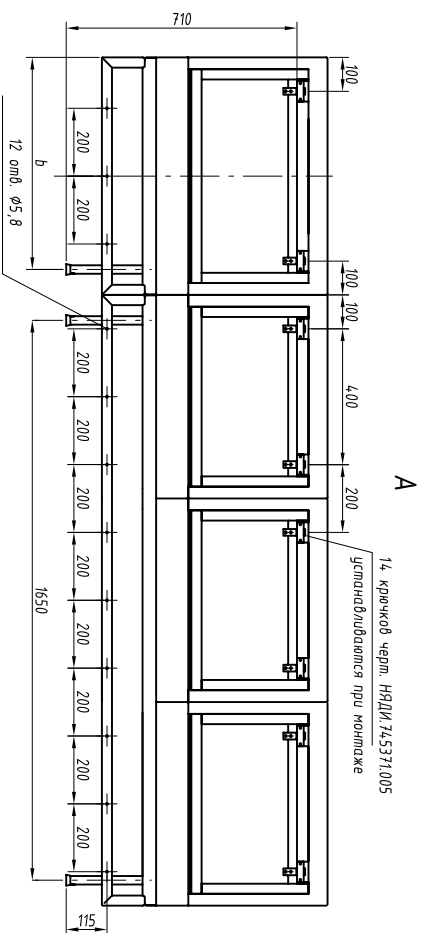


Рис. 2

Рис. 3



Основные размеры в мм, обозначения изделий, массы

№ строки	Обозначение	Материал обивочный	В, мм	В <sub>1</sub> , мм	д, мм	Исполн.	Масса, кг
1	RAPS.3244.11.006	ткань	700	521	590		87,6
2	-01	винилскожа	700	521	590		86,9
3	-02	ткань	620	441	510	Рис. 2	82,8
4	-03	винилскожа	620	441	510		82,1
5	-04	ткань	700	521	590		87,6
6	-05	винилскожа	700	521	590	Рис. 3	86,9
7	-06	ткань	620	441	510		82,8
8	-07	винилскожа	620	441	510		82,1

1. Основные материалы - сталь, древесина, пенополиуретан.
2. Изделие разборное на модули, сиденья, спинки и основания.

Инд. № подл.	Подпись и дата	Возм. инв. №	Инв. № дубл.	Подпись и дата
--------------	----------------	--------------	--------------	----------------

Изм.	Лист	№ докум.	Подп.	Дата	RAPS.360043.007	Лист 10