

RAPS.360043.007

Дубан мягкий V

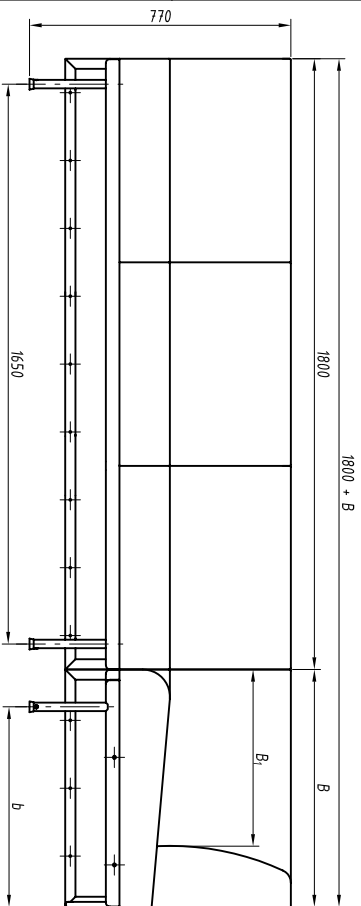


Рис. 1

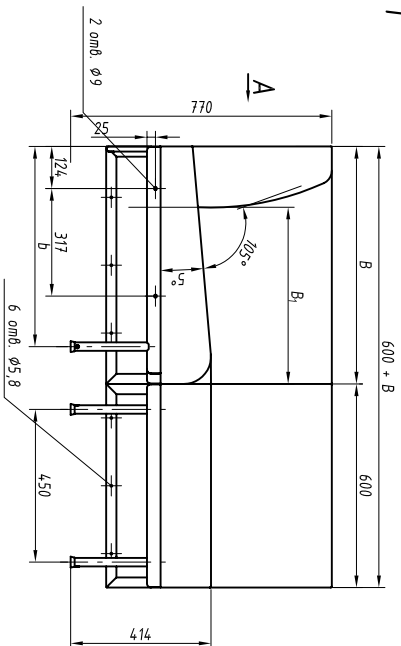
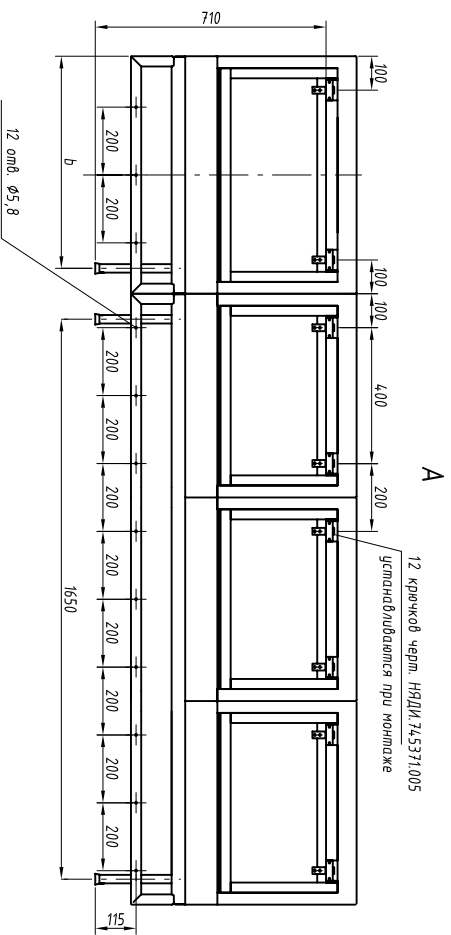


Рис. 2

Рис. 3



1. Основные материалы – сталь, древесина, пенополиуретан.
2. Изделие разборное на модули, сидения, спинки и основания.

Основные размеры в мм, обозначения изделий, массы

№ строки	Обозначение	Материал обивочный	B, мм	B ₁ , мм	b, мм	Исполн.	Масса, кг
1	RAPS.324411.005	ткань	700	521	590		74,5
2		винилскожа	700	521	590		73,9
3		ткань	620	441	510	Рис. 2	70,3
4		винилскожа	620	441	510		69,7
5		ткань	700	521	590		74,5
6		винилскожа	700	521	590		73,9
7		ткань	620	441	510	Рис. 3	70,3
8		винилскожа	620	441	510		69,7

Изм.	Лист	№ докум.	Подп.	Дата

RAPS.360043.007

				Лист
				9

Инд. № подл.	Подпись и дата	Возм. инв. №	Инв. № дубл.	Подпись и дата