

RAPS.360043.007

Диван мягкий IV

Рис. 1

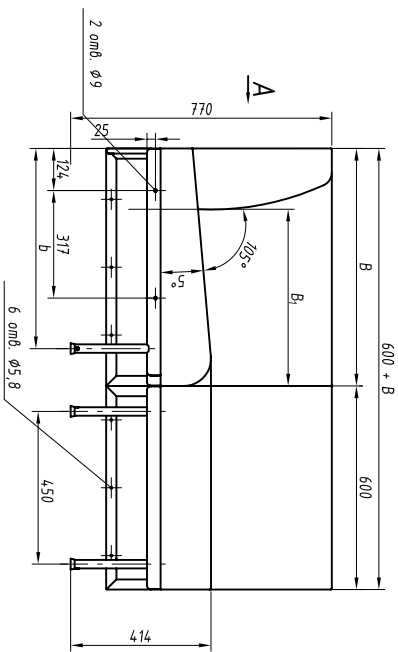
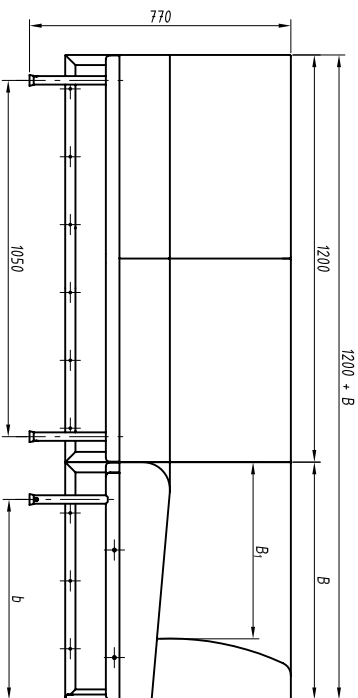


Рис. 2

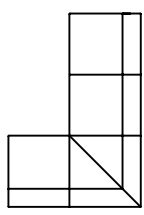
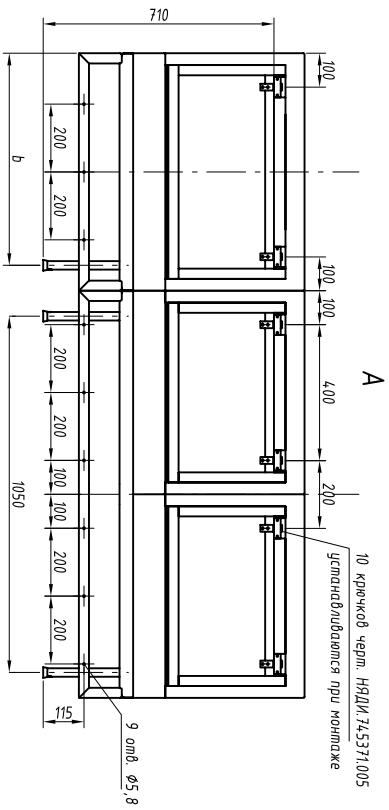
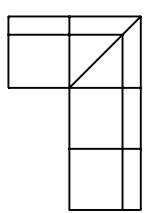


Рис. 3



Основные размеры в мм, обозначения изделий, массы

№ строки	Обозначение	Материал обивочный	B, мм	B ₁ , мм	b, мм	Исполнение	Масса, кг
1	RAPS.324411.004	ткань	700	521	590		61,3
2	-01	винилскожа	700	521	590	Рис. 2	60,8
3	-02	ткань	620	441	510		57,9
4	-03	винилскожа	620	441	510	Рис. 3	57,4
5	-04	ткань	700	521	590		61,3
6	-05	винилскожа	700	521	590	Рис. 3	60,8
7	-06	ткань	620	441	510		57,9
8	-07	винилскожа	620	441	510		57,4

1. Основные материалы – сталь, древесина, пенополиуретан.
2. Изделие разборное на модули, сидения, спинки и основание.

Инд. № подл.	Подпись и дата	Возм. инв. №	Инв. № дубл.	Подпись и дата

Изм.	Лист	№ докум.	Подп.	Дата	RAPS.360043.007	Лист