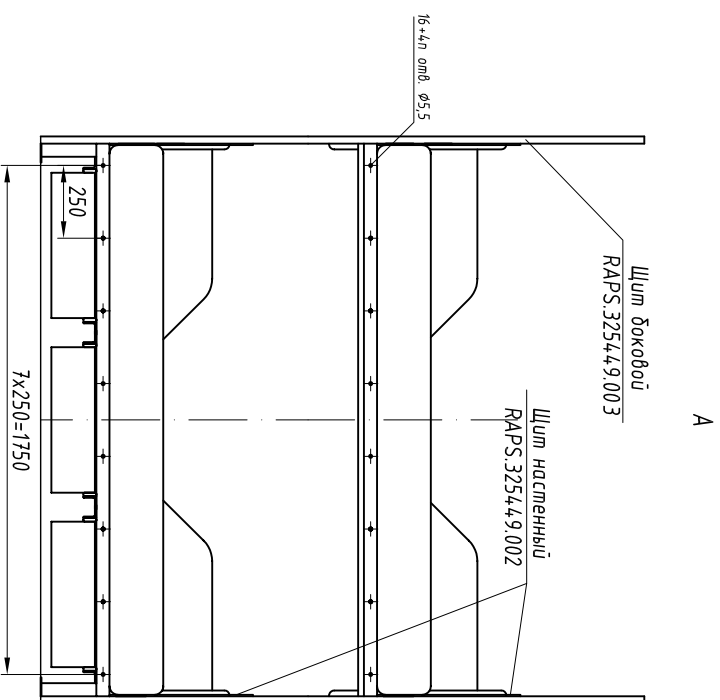
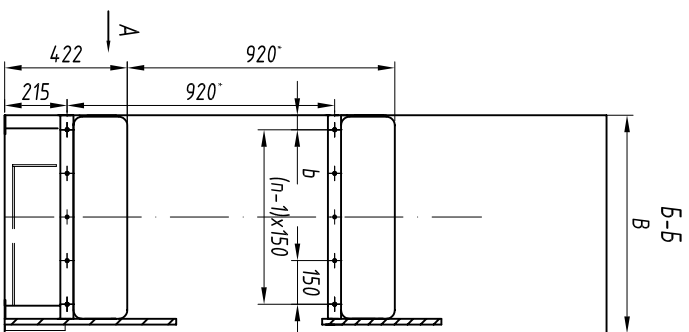
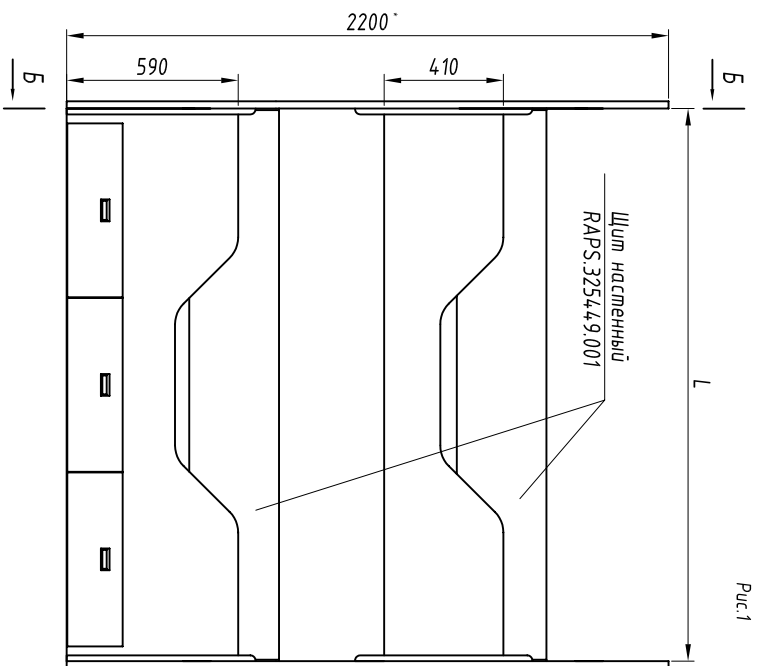
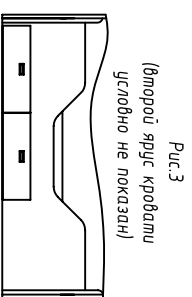
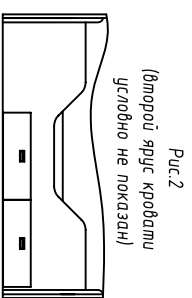


RAPS.360043.007

Кровать двухъярусная



1. * - Размер уточнить по монтажному чертежу.
2. Основные материалы - алюминиевый сплав, фанера, слоистый пластик, ламинированная фрезенно-стружечная плита.
3. Декор облицовки оговаривается при заказе.
4. Изделие разборное на основании, передние щиты, упоры и ящики.
5. Изделие может комплектоваться щитами настенными по черт. RAPS.325449.001 и RAPS.325449.002 и щитами доковыми по черт. RAPS.325449.003 (заказываются отдельно).
6. Изделие комплектуется матрасами МСН-2 ТУ5.811-11859-2004 (заказываются отдельно).



См. следующий лист

RAPS.360043.007

| Инд. № подл. | Подпись и дата | Возм. инв. № | Инв. № дубл. | Подпись и дата |
|--------------|----------------|--------------|--------------|----------------|
| | | | | |

| Изм. | Лист | № докум. | Подп. | Дата |
|------|------|----------|-------|------|
| | | | | |

700E7009E.S.PAV
RAPS

Основные размеры в мм, обозначения изделий, массы

| № строки | Обозначение | Габариты спального места | L, мм | B, мм | b, мм | n | Рис. | Масса, кг |
|----------|-----------------|--------------------------------|----------|----------|----------|---|-------|--------------|
| 1 | RAPS.324429.002 | | | | | | 1 | 78,0 |
| 2 | | 1900x700 | 1910 | 750 | 75 | | 2 | 74,4 |
| 3 | | | | | | 3 | | |
| 4 | | | | | | 1 | 82,6 | |
| 5 | | 1900x800 | 1910 | 850 | 125 | 5 | 2 | 79,0 |
| 6 | | | | | | 3 | | |
| 7 | | | | | | 1 | 85,7 | |
| 8 | | 2000x800 | 2010 | 850 | | | 2 | 83,1 |
| 9 | | | | | | 3 | | |
| 10 | | | | | | 1 | 95,1 | |
| 11 | | 2000x1000 | 2010 | 1050 | 75 | 7 | 2 | 91,5 |
| 12 | | | | | | 3 | | |
| 13 | | | | | | 1 | 104,6 | |
| 14 | | 2000x1200 | 2010 | 1250 | 100 | 8 | 2 | 101,0 |
| 15 | | | | | | 3 | | |

* Масса изделий указана без учета массы матраца.

| | | | | |
|--------------|----------------|--------------|--------------|----------------|
| Инд. № подл. | Подпись и дата | Возм. инв. № | Инв. № дудл. | Подпись и дата |
| | | | | |

| | | | | |
|------|------|----------|-------|------|
| Изм. | Лист | № докум. | Подп. | Дата |
| | | | | |

RAPS.360043.007