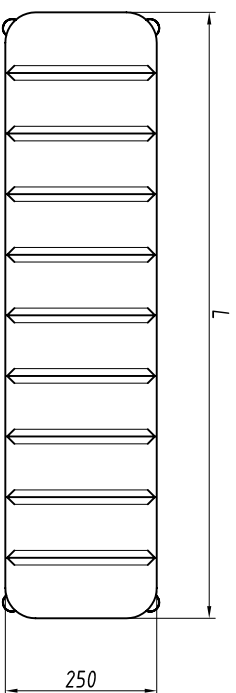
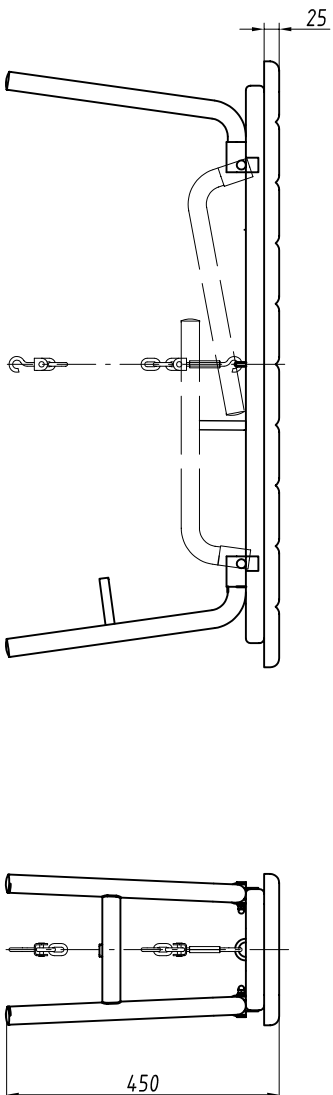


RAPS.360043.007

Скамья складная



Основные размеры в мм, обозначения изделий, массы

1. Основные материалы – сталь, древесина, пенополиуретан.
2. Изделие разборное на сиденье и основание.
3. Крепление по шпоровому принципу по чертежу НЯДИ.301531.018-01 (заказывается отдельно).

№ строки	Обозначение	Материал обойный облицовочный	L, мм	Масса, кг
1	RAPS.324.341.003	линолеум	1000	10,6
2	-01		1500	14,6
3	-02		1000	10,1
4	-03	винилскожа	1500	14,1

Инд. № подл.	Подпись и дата	Возм. инв. №	Инв. № дубл.	Подпись и дата

Изм.	Лист	№ докум.	Подп.	Дата

RAPS.360043.007