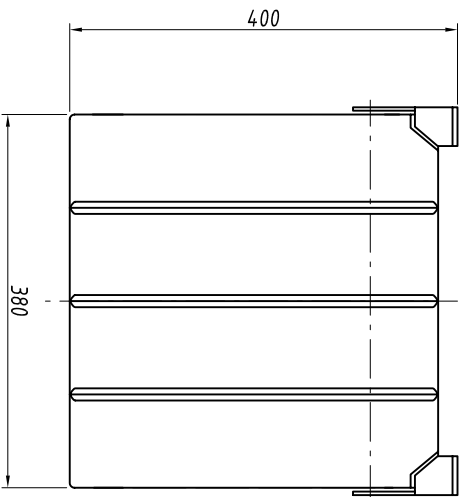
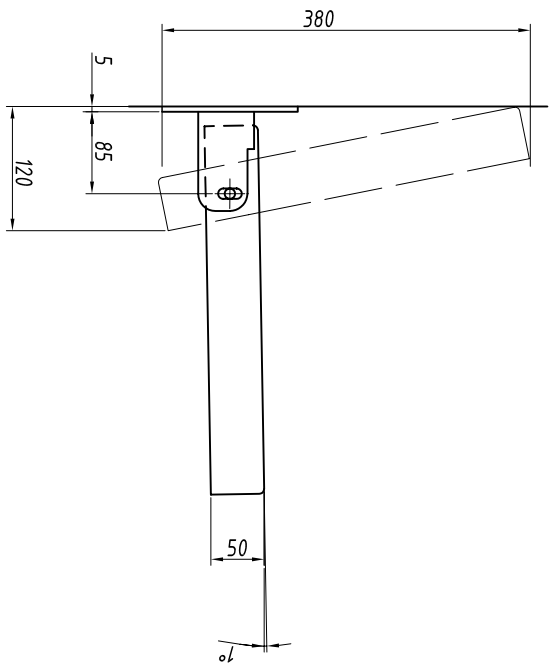
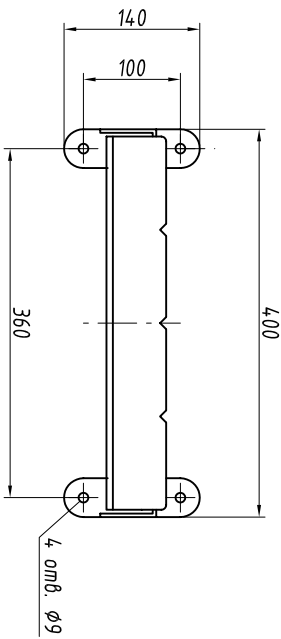


RAPS.360043.007

Скамья откидная



1. Основные материалы - сталь, пенополиуретан.
2. Изделие разборное на кронштейны и сиденье.

Обозначение	Материал обивки облицовочный	Масса, кг
RAPS.32434.1.001	Ткань	5,0
-01	Винилскожа	5,0

Изм.	Лист	№ докум.	Подп.	Дата	RAPS.360043.007		Лист
					RAPS.360043.007		80

Инд. № подл.	Подпись и дата	Возм. инв. №	Инв. № дубл.	Подпись и дата