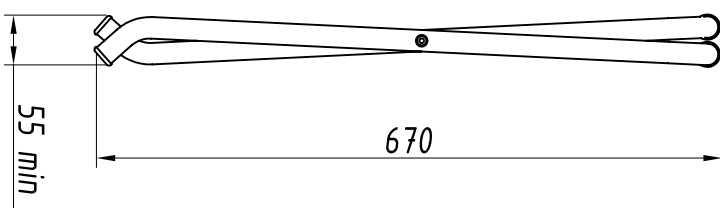
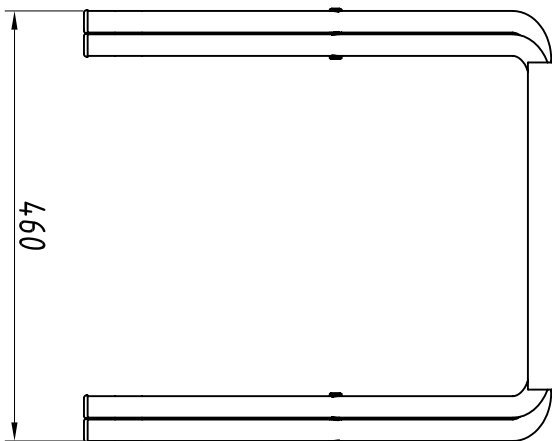
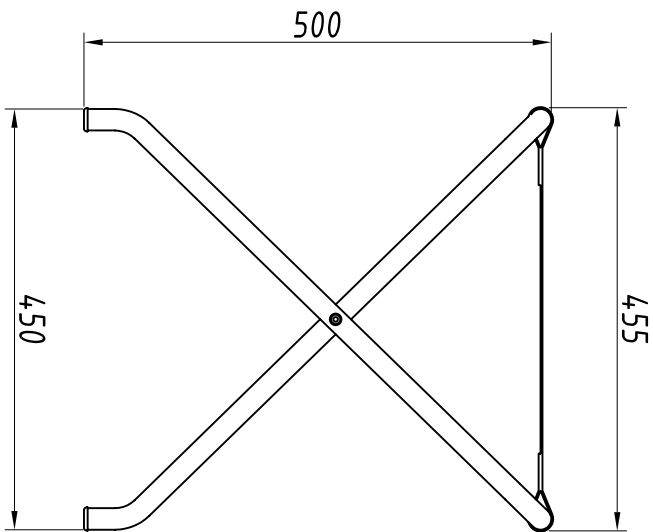


RAPS.360043.007

Табурет

Табурет в сложенном положении.



1. Изделие неразборное
2. Основной материал - сталь, нарисуна.

Обозначение	Масса, кг
RAPS.324332.001	2.9

Инд. N подл.	Подпись и дата	Возм. инв. N	Инв. N дубл.	Подпись и дата

Изм.	Лист	N докум.	Подп.	Дата

RAPS.360043.007

72

Лист