

RAPS.360043.007

Сиденье

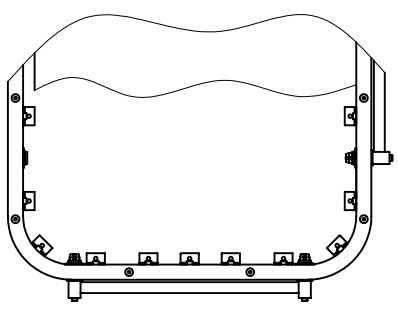
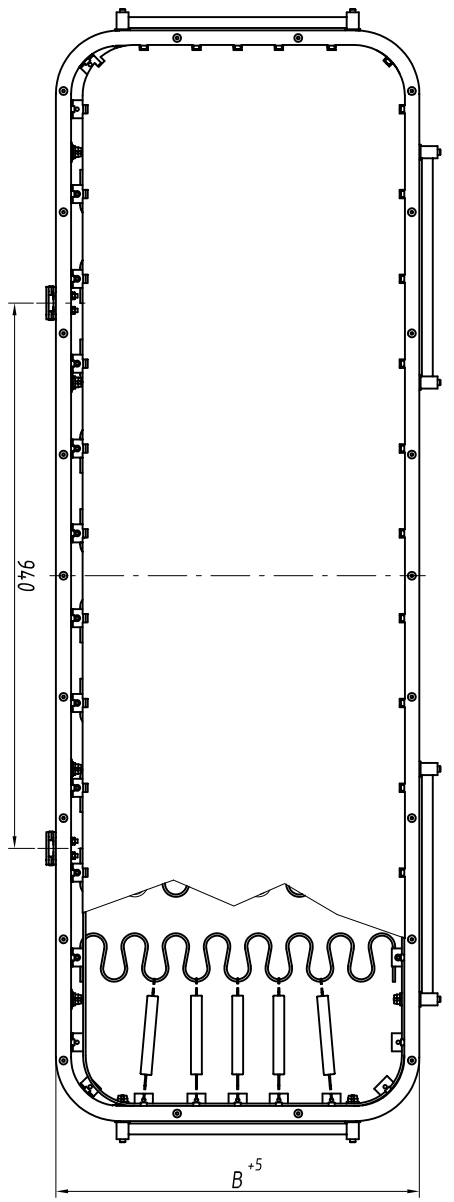
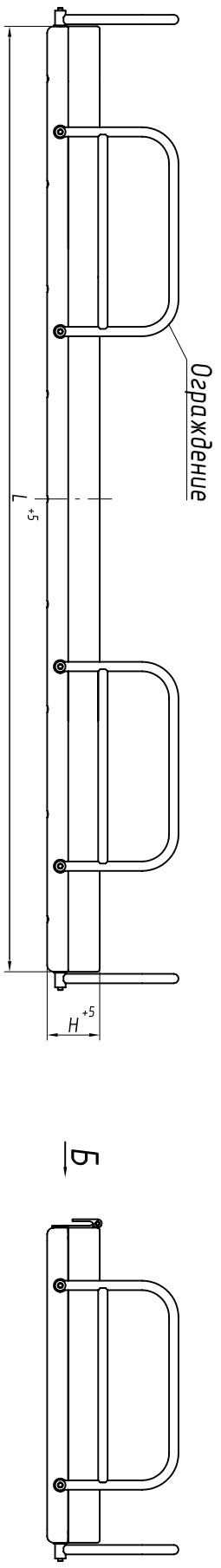
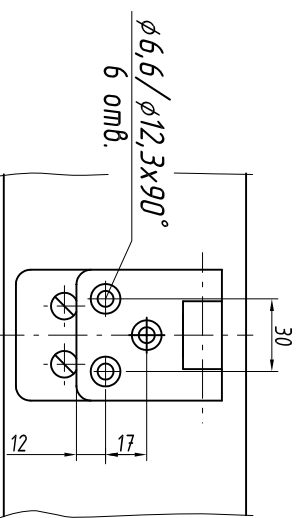


Рис.1 Рама с волнообразными пружинами

Рис.2 Рама с жестким основанием

Б (1:2)



1. Основные материалы - алюминевый сплав, фанера, пенополиуретан.
2. Количество и расположение ограждений (черт. RAPS.74.7158.001) определяется при заказе.

См. следующий лист

Инд. № подл.	Подпись и дата	Возм. инв. №	Инв. № дудл.	Подпись и дата

Изм.	Лист	№ докум.	Подп.	Дата	Лист
					44

RAPS.360043.007

RAPS.360043.007

Основные размеры в мм, обозначения изделий, массы

Обозначение	Размеры, мм			Рама	Материал обойный облицовочный	Масса, кг
	L	B	H			
RAPS.325314.001	1800	600		С волно-образными пружинами	ткань	16,0
-01	1850	650				17,4
-02	1900	700				19,7
-03	1950	750				20,6
-04	2000	800				23,7
-05	1800	600	100			16,2
-06	1850	650				17,6
-07	1900	700				19,9
-08	1950	750				20,8
-09	2000	800			23,9	
-10	1800	600			15,2	
-11	1850	650			16,6	
-12	1900	700			18,0	
-13	1950	750			19,4	
-14	2000	800	70		22,5	
-15	1800	600			15,4	
-16	1850	650			16,6	
-17	1900	700			18,2	
-18	1950	750			19,6	
-19	2000	800		22,7		
				С жестким основанием	винилскожа	

Изм.	Лист	№ докум.	Подп.	Дата	RAPS.360043.007	Лист 45

Инд. № подл.	Подпись и дата	Возм. инв. №	Инв. № дудл.	Подпись и дата