

RAPS.360043.007

## Диван мягкий модульный V

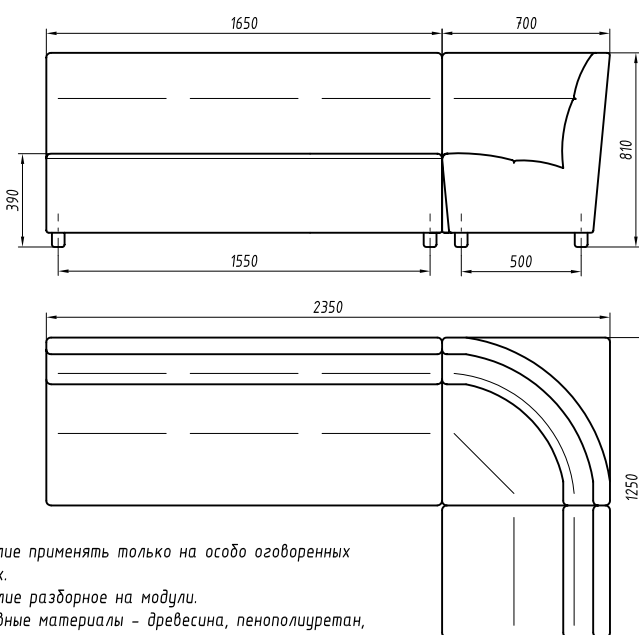


Рис.1

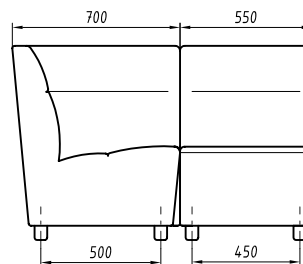
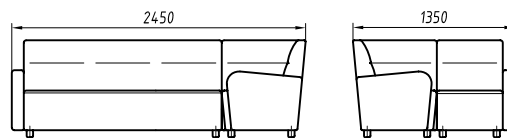


Рис.2  
остальное см. рис.1



1. Изделие применять только на особо оговоренных заказах.
2. Изделие разборное на модули.
3. Основные материалы - древесина, пенополиуретан, объемный нетканый материал.
4. При установке изделия применять опору переходную (черт. RAPS.750111.001), изготовитель - завод-строитель.

См. следующий лист

Изм.	Лист	№ докум.	Подп.	Дата

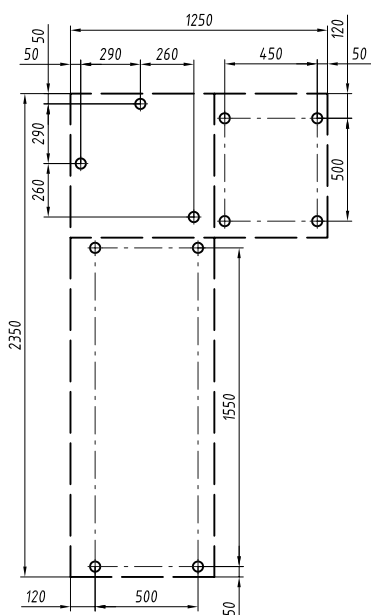
RAPS.360043.007

Лист

40

RAPS.360043.007

Рис.3  
Точки крепления изделия к палубе



Обозначения изделий, массы

№ строки	Обозначение	Материал обойный облицовочный	Исполнение	Рис.	Масса, кг
1	RAPS.324411.023	ткань	Изображено	1	55,4
2	-01	винилискожа			54,5
3	-02	натуральная кожа			56,0
4	-03	ткань	Зеркально	1	55,4
5	-04	винилискожа			54,5
6	-05	натуральная кожа			56,0
7	-06	ткань	Изображено	2	58,4
8	-07	винилискожа			57,5
9	-08	натуральная кожа			59,0
10	-09	ткань	Зеркально	2	58,4
11	-10	винилискожа			57,5
12	-11	натуральная кожа			59,0

Изм.	Лист	№ докум.	Подп.	Дата

RAPS.360043.007

Лист

41