

RAPS.360043.007

Диван мягкий

Рис. 1

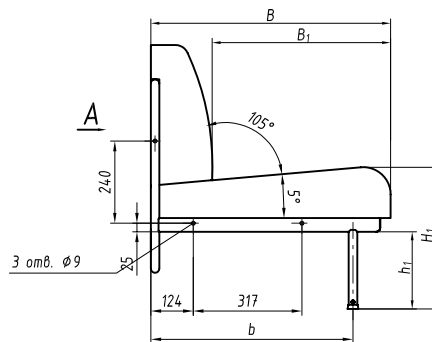
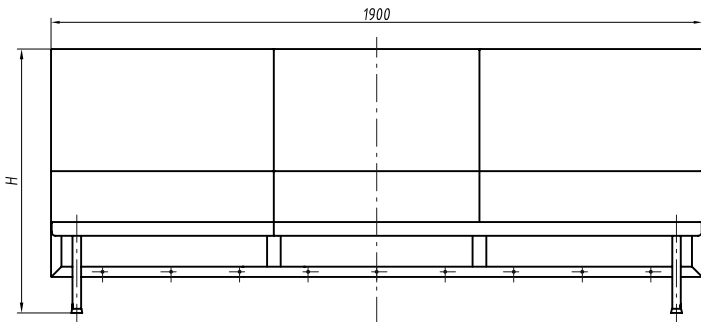
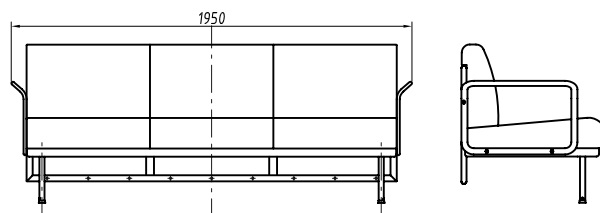
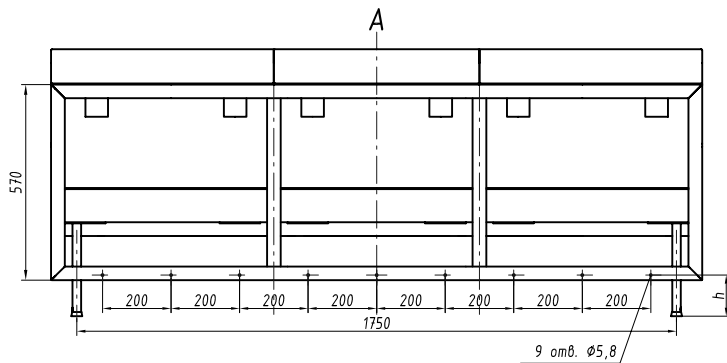


Рис. 2
локотники съемные
остальное см. рис. 1



См. следующий лист

1. Основные материалы - сталь, древесина, пенополиуретан.
2. Изделие разборное на сидение, спинку и основание.

Изм.	Лист	№ докум.	Подп.	Дата

RAPS.360043.007

Лист

33

RAPS.360043.007

Основные размеры в мм, обозначения изделий, массы

№ строки	Обозначение	Материал обойный облицовочный	B, мм	B ₁ , мм	b, мм	H, мм	h, мм	H ₁ , мм	h ₁ , мм	Рис.	Масса, кг
1	RAPS.324411.018	ткань	700	521	590	770	115	414	225	1	
2	-01	винилискожа	620	441	510						
3	-02	ткань									
4	-03	винилискожа									
5	-04	ткань									
6	-05	винилискожа									
7	-06	ткань	700	521	590	880	225	519	330		
8	-07	винилискожа	620	441	510						
9	-08	ткань									
10	-09	винилискожа	700	521	590	770	115	414	225	2	
11	-10	ткань	620	441	510						
12	-11	винилискожа									
13	-12	ткань									
14	-13	винилискожа									
15	-14	ткань	700	521	590	880	225	519	330		
16	-15	винилискожа	620	441	510						

Изм.	Лист	№ докум.	Подп.	Дата

RAPS.360043.007

Лист

34