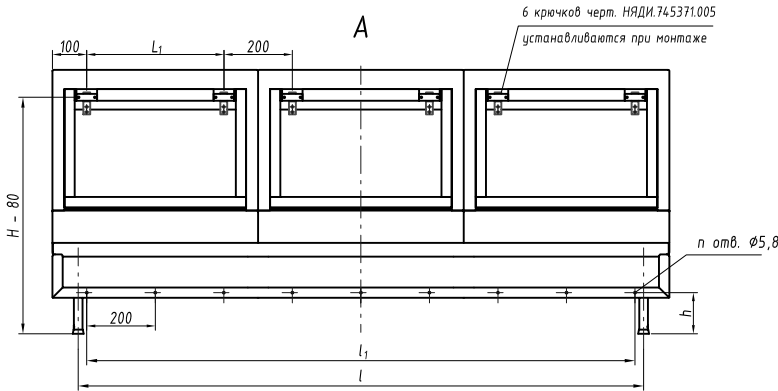
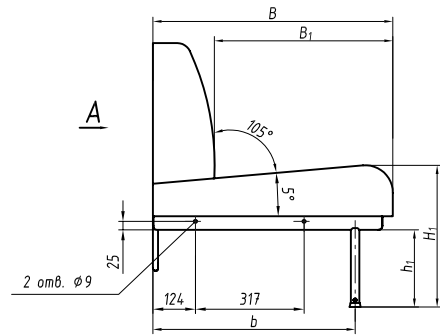
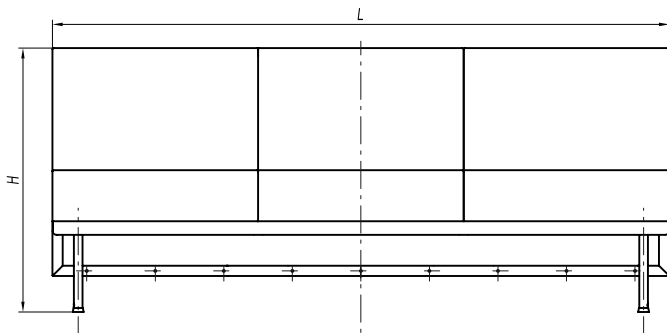


RAPS.360043.007

### Диван мягкий



1. Основные материалы - сталь, древесина, пенополиуретан.
2. Изделие разборное на сидения, спинки и основание.

См. следующий лист

Изм.	Лист	№ докум.	Подп.	Дата
------	------	----------	-------	------

RAPS.360043.007

Лист

27

RAPS.360043.007

### Основные размеры в мм, обозначения изделий, массы

№ строки	Обозначение	Материал обойный облицовочный	L, мм	L <sub>1</sub> , мм	l, мм	l <sub>1</sub> , мм	B, мм	B <sub>1</sub> , мм	b, мм	H, мм	h, мм	H <sub>1</sub> , мм	h <sub>1</sub> , мм	n	Масса, кг						
1	RAPS.324411.015	ткань	1600	333	1450	1400	700	521	590	770	115	414	225	8							
2	-01	винилискожа					620	441	510												
3	-02	ткань					700	521	590												
4	-03	винилискожа					620	441	510												
5	-04	ткань					1900	433	1650	1600	700	521	590			880	225	519	330	9	
6	-05	винилискожа									620	441	510								
7	-06	ткань									700	521	590								
8	-07	винилискожа									620	441	510								
9	-08	ткань	1900	433	1650	1600	700	521	590	770	115	414	225	9							
10	-09	винилискожа					620	441	510												
11	-10	ткань					700	521	590												
12	-11	винилискожа					620	441	510												
13	-12	ткань					880	225	519	330	700	521	590								
14	-13	винилискожа									620	441	510								
15	-14	ткань									700	521	590								
16	-15	винилискожа									620	441	510								

Изм.	Лист	№ докум.	Подп.	Дата
------	------	----------	-------	------

RAPS.360043.007

Лист

28