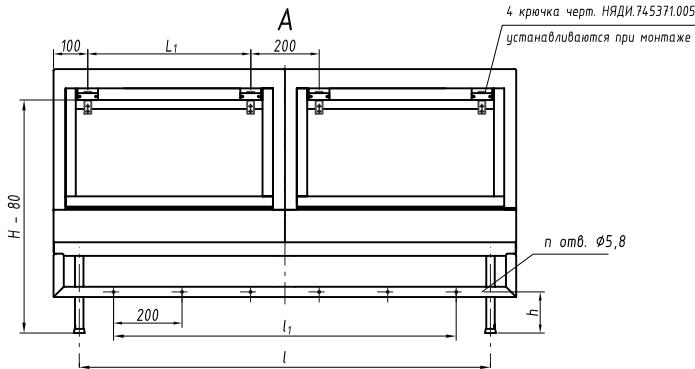
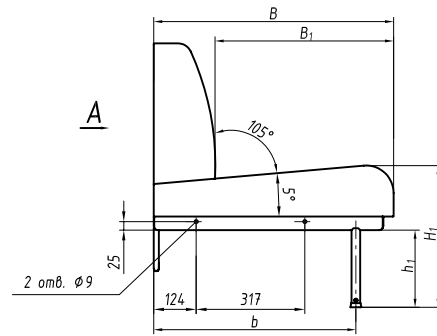
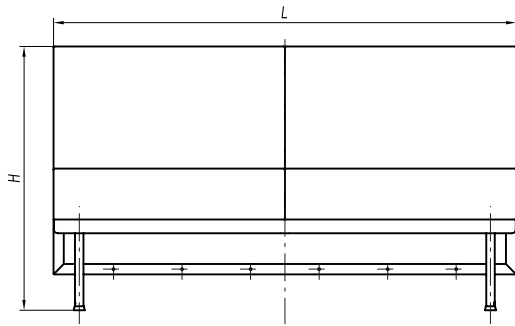


RAPS.360043.007

Диван мягкий



1. Основные материалы – сталь, древесина, пенополиуретан.
2. Изделие разборное на сидение, спинку и основание.

См. следующий лист

Изм.	Лист	№ докум.	Подп.	Дата
------	------	----------	-------	------

RAPS.360043.007

Лист

25

RAPS.360043.007

Основные размеры в мм, обозначения изделий, массы

№ строки	Обозначение	Материал обойный облицовочный	L, мм	L ₁ , мм	l, мм	l ₁ , мм	B, мм	B ₁ , мм	b, мм	H, мм	h, мм	H ₁ , мм	h ₁ , мм	n	Масса, кг				
1	RAPS.324411.014	ткань	1350	475	1200	1000	700	521	590	770	115	414	225	6					
2	-01	винилискожа					620	441	510										
3	-02	ткань					700	521	590										
4	-03	винилискожа					620	441	510										
5	-04	ткань					1600	600	1450	1400	770	115	414		225	8			
6	-05	винилискожа															700	521	590
7	-06	ткань															620	441	510
8	-07	винилискожа															700	521	590
9	-08	ткань	1600	600	1450	1400					880	225	519	330	8				
10	-09	винилискожа															700	521	590
11	-10	ткань															620	441	510
12	-11	винилискожа															700	521	590
13	-12	ткань					770	115	414	225	8								
14	-13	винилискожа										620	441	510					
15	-14	ткань										700	521	590					
16	-15	винилискожа										620	441	510					

Изм.	Лист	№ докум.	Подп.	Дата
------	------	----------	-------	------

RAPS.360043.007

Лист

26