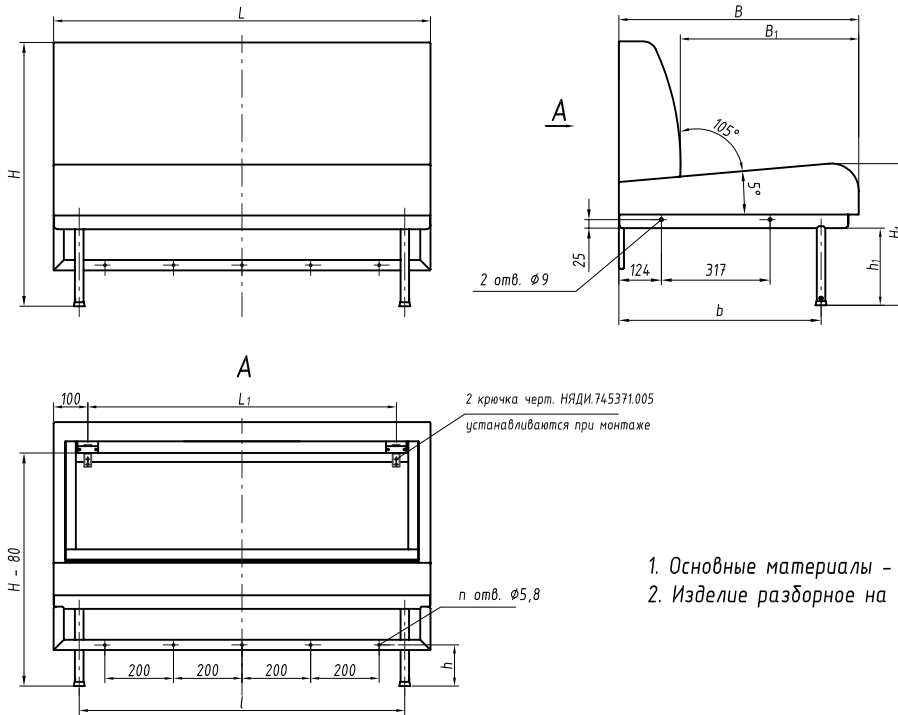


RAPS.360043.007

### Диван мягкий



1. Основные материалы - сталь, древесина, пенополиуретан.
2. Изделие разборное на сидение, спинку и основание.

См. следующий лист

Изм.	Лист	№ докум.	Подп.	Дата

RAPS.360043.007

Лист

23

RAPS.360043.007

### Основные размеры в мм, обозначения изделий, массы

№ строки	Обозначение	Материал обойный облицовочный	L, мм	L <sub>1</sub> , мм	l, мм	B, мм	B <sub>1</sub> , мм	b, мм	H, мм	h, мм	H <sub>1</sub> , мм	h <sub>1</sub> , мм	n	Масса, кг								
1	RAPS.324411.013	ткань	1100	900	950	700	521	590	770	115	414	225	5									
2	-01	винилискожа				620	441	510														
3	-02	ткань				700	521	590														
4	-03	винилискожа				620	441	510														
5	-04	ткань				1450	1250	1300	700	521	590	880			225	519	330	7				
6	-05	винилискожа																		620	441	510
7	-06	ткань																		700	521	590
8	-07	винилискожа																		620	441	510
9	-08	ткань	1450	1250	1300				700	521	590	770	115	414	225	7						
10	-09	винилискожа																		620	441	510
11	-10	ткань																		700	521	590
12	-11	винилискожа																		620	441	510
13	-12	ткань				700	521	590	880	225	519	330										
14	-13	винилискожа																				
15	-14	ткань																				
16	-15	винилискожа																				

Изм.	Лист	№ докум.	Подп.	Дата

RAPS.360043.007

Лист

24