

RAPS.360043.007

## Диван мягкий двухместный

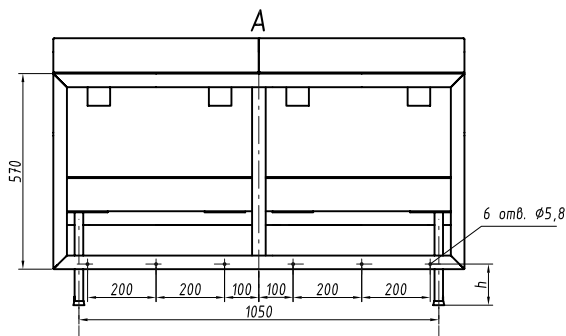
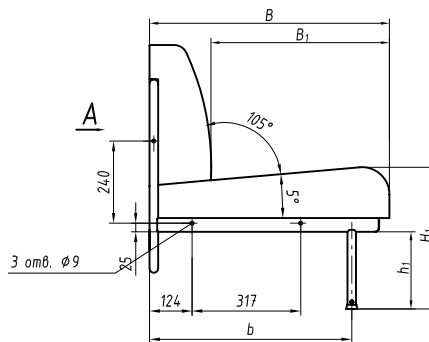
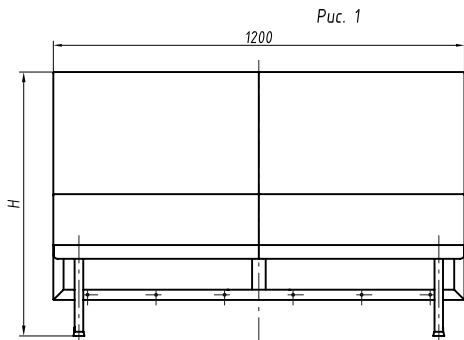
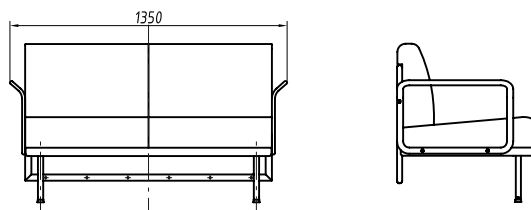


Рис. 2  
локотники съемные  
остальное см. рис. 1.



См. следующий лист

- Основные материалы - сталь, древесина, пенополиуретан.
- Изделие разборное на сидения, спинку и основание.

Изм.	Лист	№ докум.	Подп.	Дата
------	------	----------	-------	------

RAPS.360043.007

Лист

13

RAPS.360043.007

## Основные размеры в мм, обозначения изделий, массы

№ строки	Обозначение	Материал обойный облицовочный	B, мм	B <sub>1</sub> , мм	b, мм	H, мм	h, мм	H <sub>1</sub> , мм	h <sub>1</sub> , мм	Рис.	Масса, кг				
1	RAPS.324411.008	ткань	700	521	590	770	115	414	225	1					
2	-01	винилискожа													
3	-02	ткань													
4	-03	винилискожа													
5	-04	ткань	700	521	590					880	225	519	330	2	
6	-05	винилискожа													
7	-06	ткань													
8	-07	винилискожа													
9	-08	ткань	700	521	590	700	521	590	1						
10	-09	винилискожа													
11	-10	ткань													
12	-11	винилискожа													
13	-12	ткань	700	521	590				620	441	510	2			
14	-13	винилискожа													
15	-14	ткань													
16	-15	винилискожа													

Изм.	Лист	№ докум.	Подп.	Дата
------	------	----------	-------	------

RAPS.360043.007

Лист

14